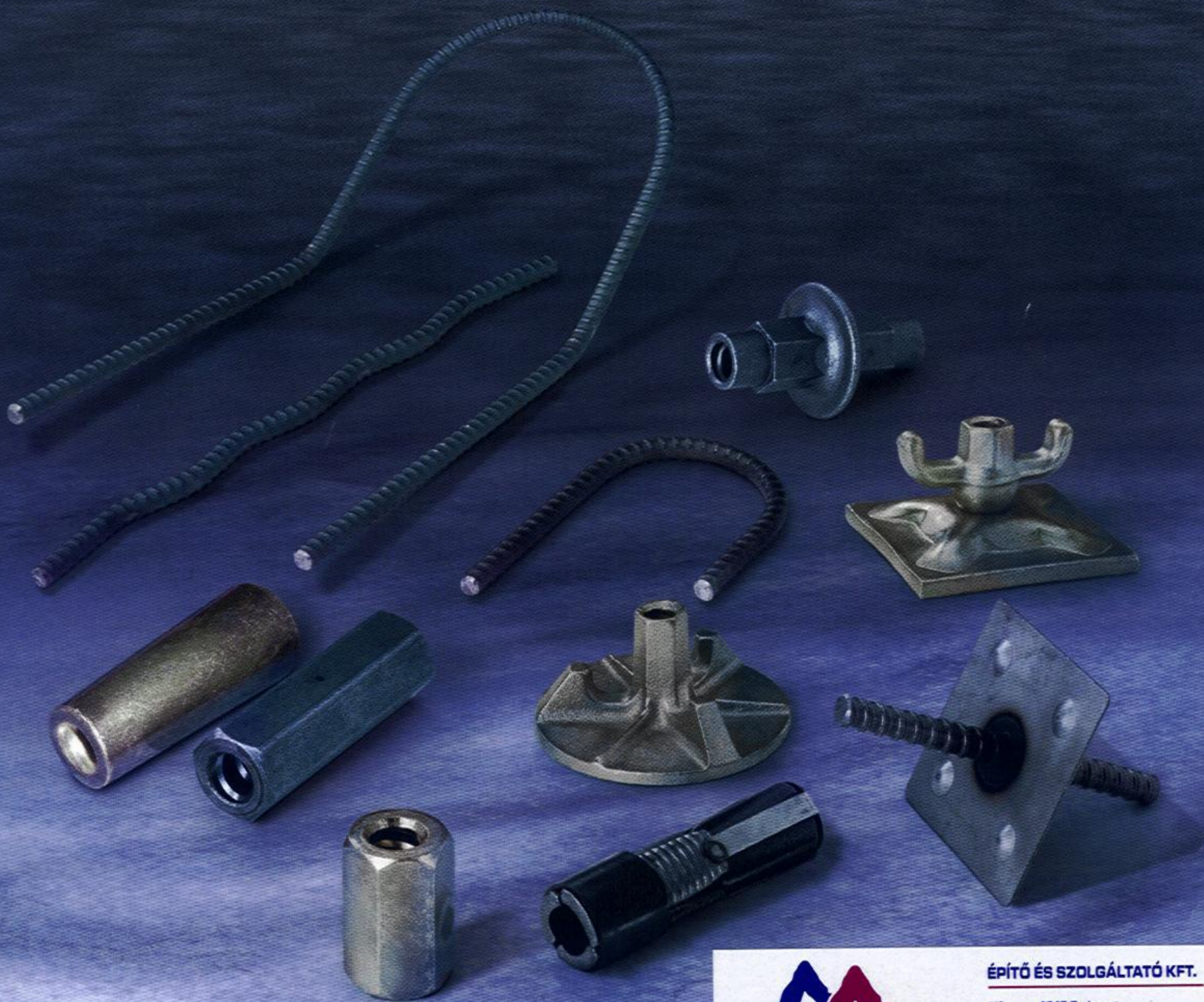


SAS SYSTEMS

Schalungstechnik *formwork ties*



BAUHAUS

ÉPÍTŐ ÉS SZOLGÁLTATÓ KFT.

Központ: 1015 Budapest
Csalogány u. 6-10.
T: 06 1 212 21 82
F: 06 1 201 04 42
E-mail: info@bau-haus.hu
Internet: www.bau-haus.hu

Raktár: 2045 Törökbálint
Kinizsi u. 21.
Tel./Fax.: 06 23 332 118
Tel./Fax.: 06 23 332 119



SAH
Stahlwerk Annahütte

Anwendungsgebiete / application:

Unser Schalungsankerstahl mit bauaufsichtlicher Zulassung wird in den verschiedensten Bereichen auf Großbaustellen weltweit eingesetzt.

All our tie rods are approved and used on various job sites all over the world.


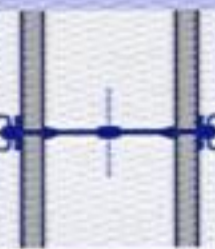

Lieferprogramm / product line:

Wir liefern Stahlqualitäten mit verschiedensten Anforderungen (schweißgeeignet, hohes Arbeitsvermögen, tieftemperaturtauglich uvm.)

SAH supplies various steel grades for all known applications and requirements (weldable, high working capacity, low temperature resistant...)

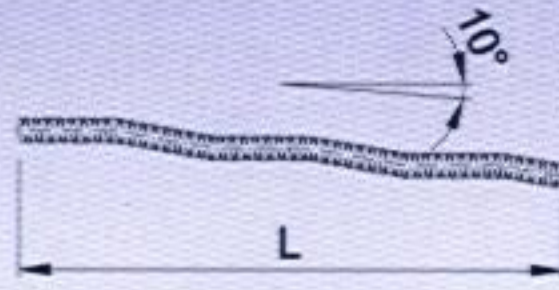

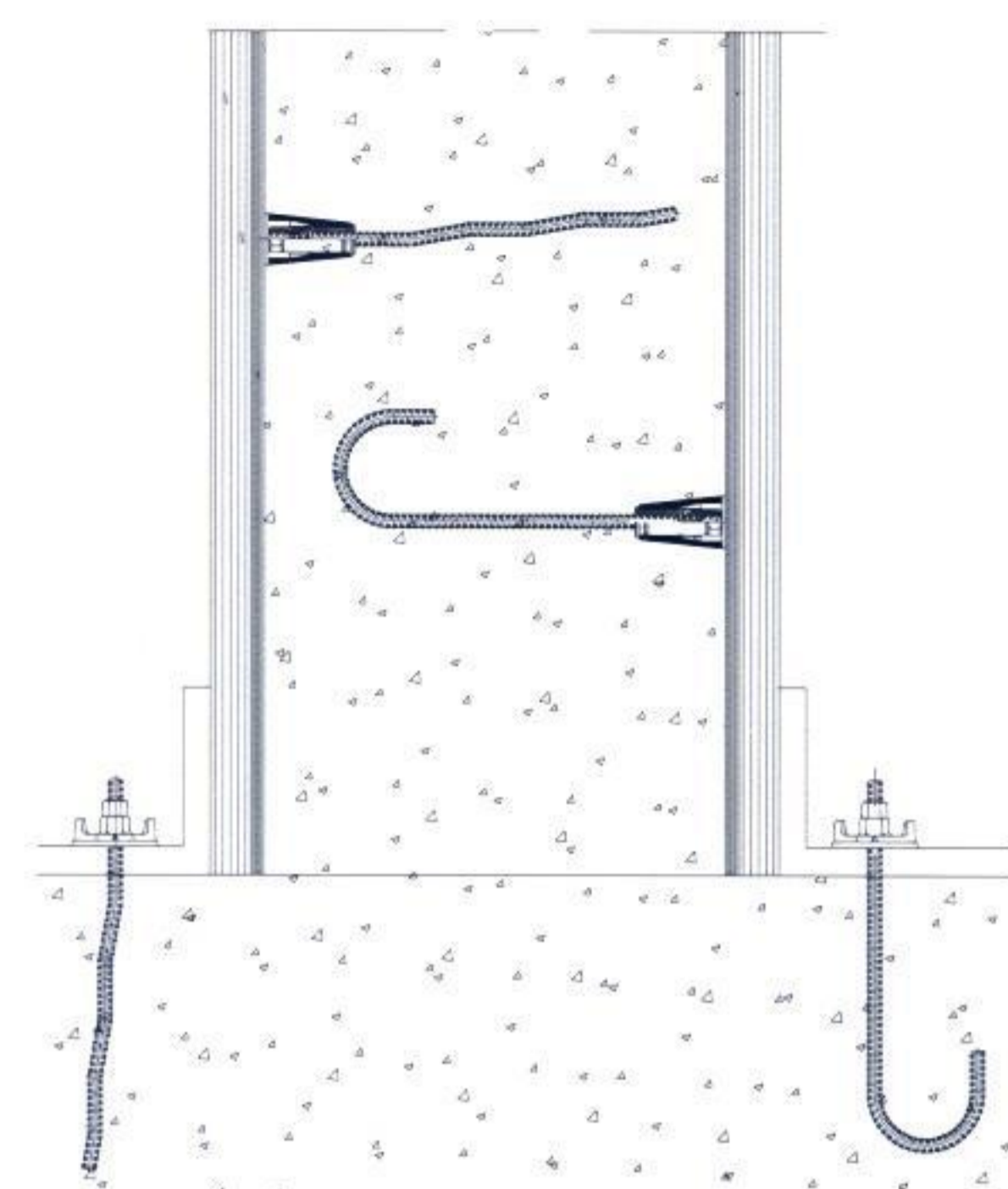
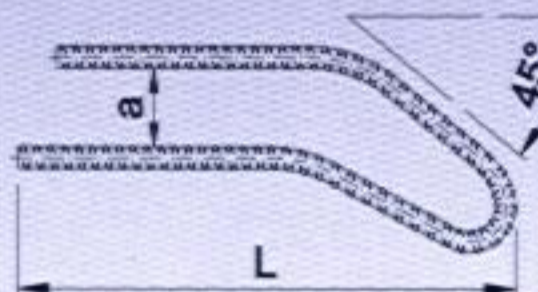
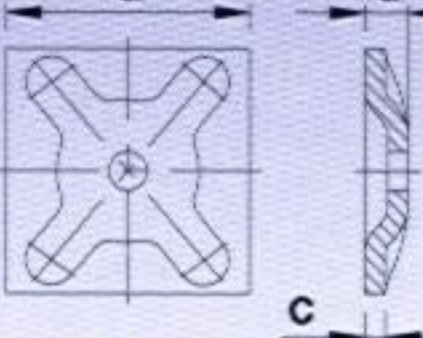
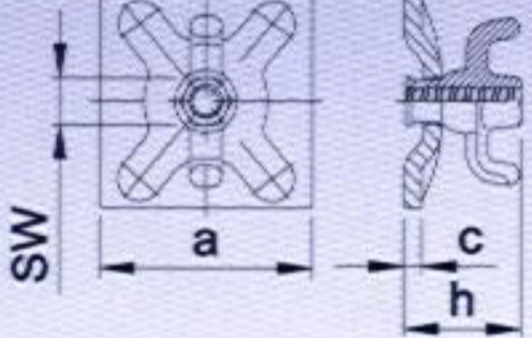
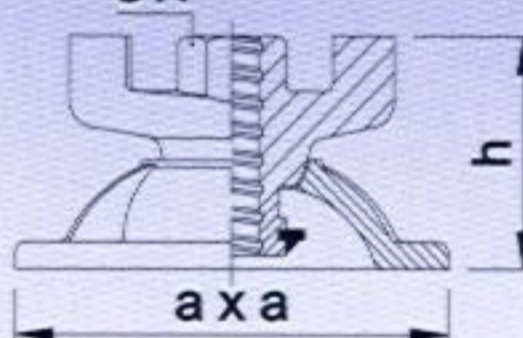
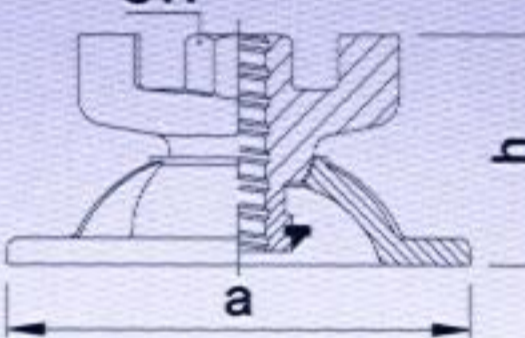
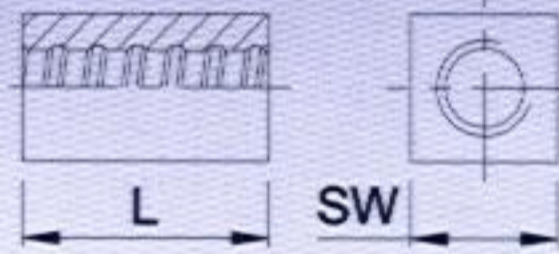
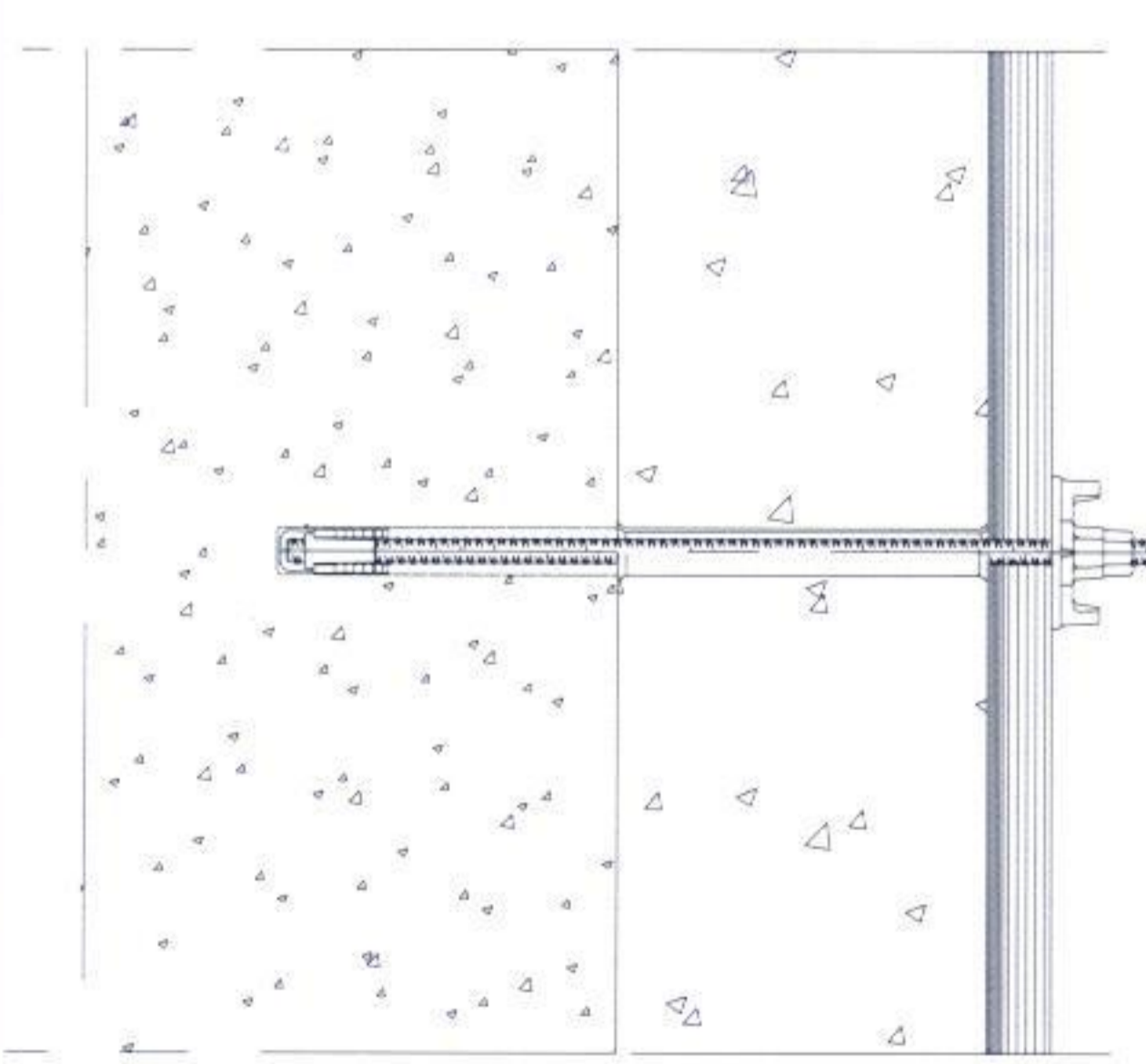
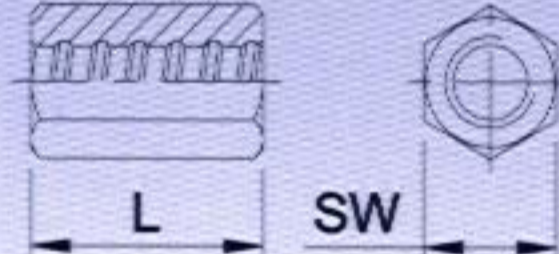

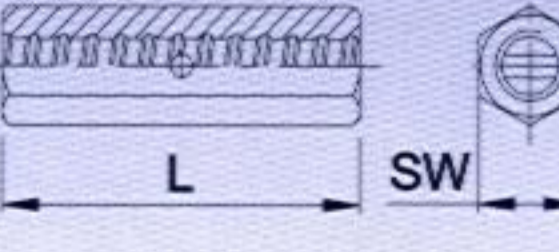
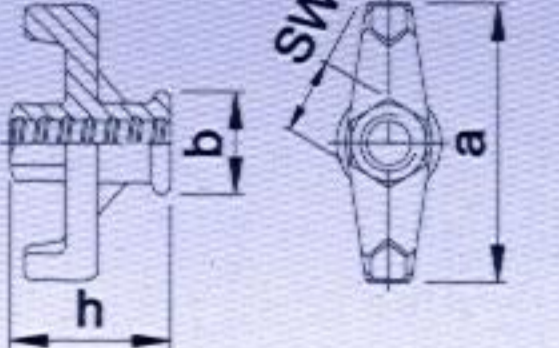


Schalungsanker • tie rods

Streckgrenze / Zugfestigkeit yield stress / ultimate stress Anwendungsbereiche / applications [N/mm ²]	Nenn-Ø nom.-Ø [mm]	Strecklast yield load [kN]	Bruchlast ultimate load [kN]	Fläche cross section area [mm ²]	Gewicht weight [m/to]	Gewicht weight [kg/m]	Dehnung elongation	
							A _{gt} [%]	A ₁₀ [%]
Y 1100 Type FA • grade 160 schweißgeeignet • weldable								
 St 900 / 1100 – Type FA Schalungstechnik formwork ties DIBt Zulassung	15	155	190	173	709,2	1,41	3	7
	20	278	340	309	398,4	2,51		
Y 1100 Type F • grade 160								
 St 900 / 1100 – Type F Schalungstechnik formwork ties DIBt Zulassung	15	159	195	177	694,4	1,44	4	7
	20	283	345	314	390,6	2,56		
	26,5	461	568	551	223,2	4,48		
kaltgerollt • cold rolled								
 S 850 – Type FS Schalungstechnik formwork ties schweißgeeignet weldable	15	140	170	191	666,7	1,50		10 (A _s)
	20	245	280	331	384,6	2,60		
	26,5	385	490	586	217,4	4,60		

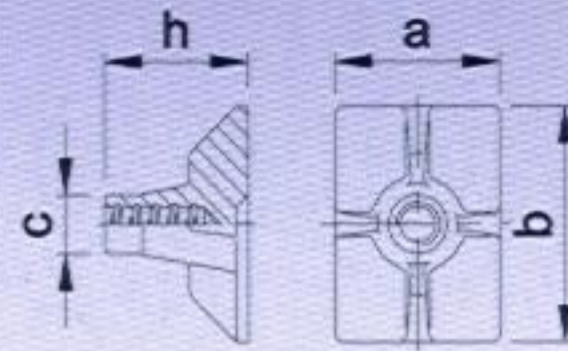
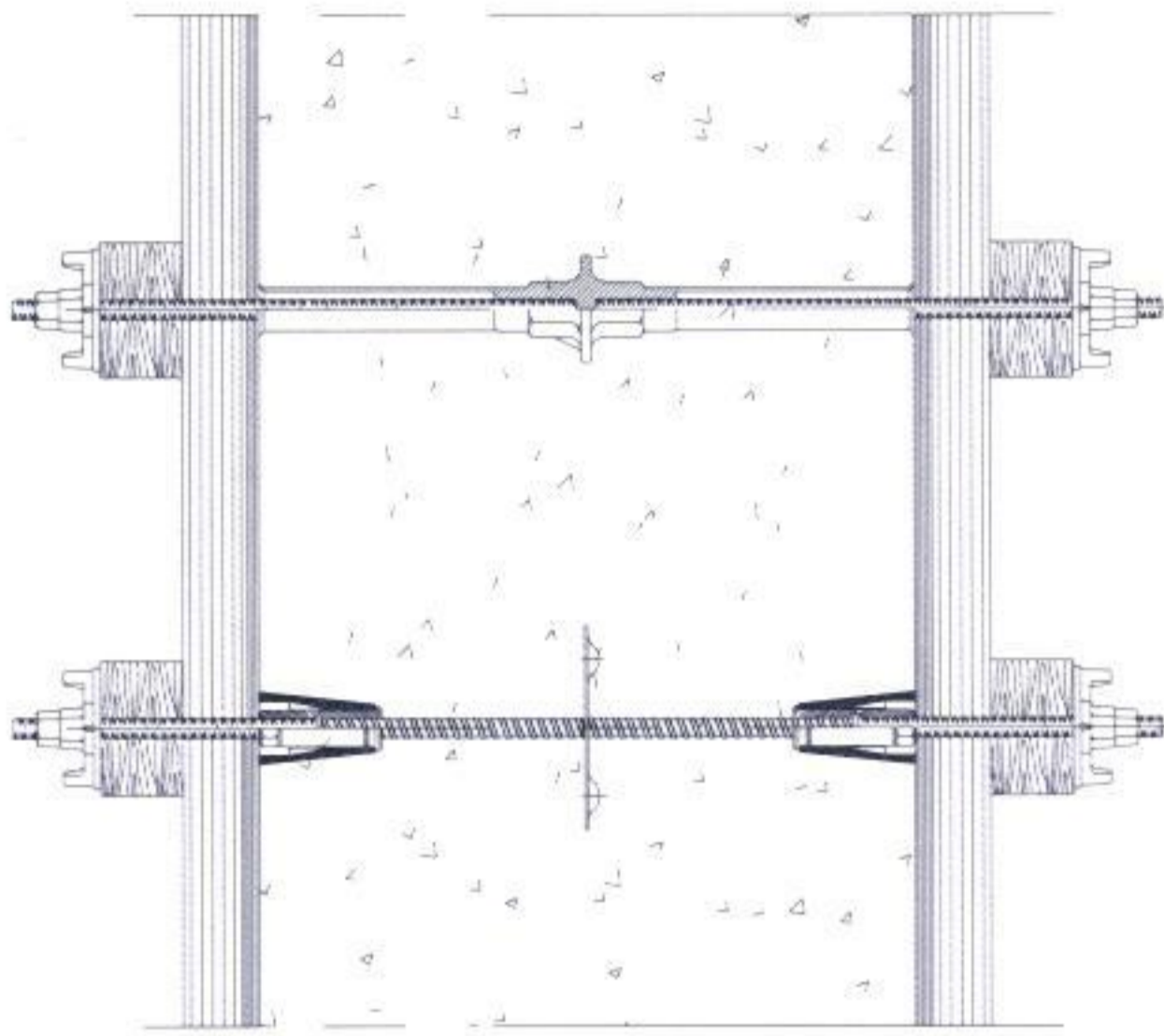
Zubehör für alle Stabdurchmesser lieferbar / accessories for all bar diameters available

Zubehör für Schalungsanker Ø 15 mm • accessories for tie rods Ø 15 mm

 <p>15 F 66 550 W Wellenanker wave anchor</p>	 <p>15 F 64 250 H Hakenanker hook anchor</p>				
<p>L [mm]</p> <p>550</p>	<p>a x L [mm]</p> <p>100 x 250</p>				
 <p>15 F 65 550 S Schlaufenanker loop anchor</p>	 <p>15 F 52 010 G Unterlagsplatte, geprägt washer, stamped</p>				
<p>a x L [mm]</p> <p>230 x 550</p>	<p>a x c x d [mm]</p> <p>120 x 10 x 21</p>				
 <p>15 F 72 010 G Kombiplatte combi plate</p>	 <p>15 F 72 120 G Kalottenplatte, quadratisch dome plate, square</p>	 <p>15 F 73 130 G Kalottenplatte, rund dome plate, round</p>	 <p>15 F 20 050 Anschweißstück welding bolt</p>		
<p>a x c x h x SW [mm]</p> <p>120 x 10 x 67 x SW 27</p>	<p>a x h x SW [mm]</p> <p>120 x 65 x SW 27</p>	<p>a x h x SW [mm]</p> <p>Ø 130 x 65 x SW 27</p>	<p>L x SW [mm]</p> <p>50 x SW 30</p>		
	 <p>15 F 22 050 G Sechskantmutter, Vollast hexagonal nut</p>	 <p>15 F 24 035 G Bundmutter hexagonal nut, with extension</p>			
	<p>L x SW [mm]</p> <p>50 x SW 30</p>	<p>L x SW [mm]</p> <p>35 x SW 30</p>			
	 <p>15 F 28 100 G Verbindungs- muffe, Sechskant coupler, hexagonal</p>	 <p>15 F 32 026 G Flügelmutter wing nut</p>			
	<p>L x SW [mm]</p> <p>100 x SW 30</p>	<p>a x b x h x SW [mm]</p> <p>95 x Ø 36 x 55 x SW 27</p>			

Weitere Zubehörteile finden Sie in unserem Anwendungskatalog / further accessories are mentioned in our catalogue

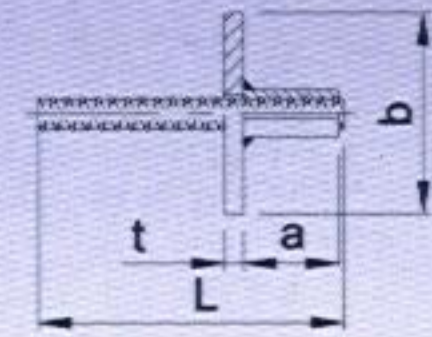
Zubehör für Schalungsanker Ø 15 mm • accessories for tie rods Ø 15 mm



15 F 61 070
Montageanker, groß
fix anchor, large

a x b x c x h
[mm]

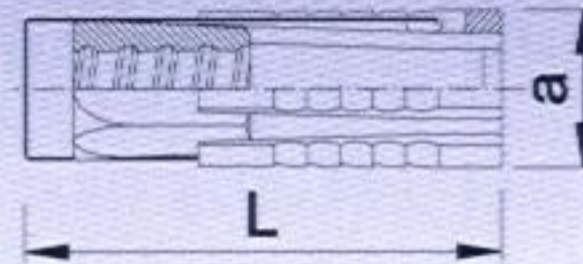
70 x 100 x Ø 26 x 58



15 F 63 160
Plattenanker
plate anchor

a x b x t x L bzw. variabel
[mm]

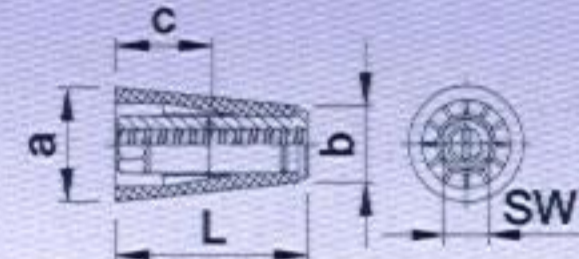
50 x 100 x 10 x 160



15 F 63 037
Beton-/Felsanker, 3-schalig
expansion shell, 3-leaf

a x L x Bohrloch-Ø
[mm]

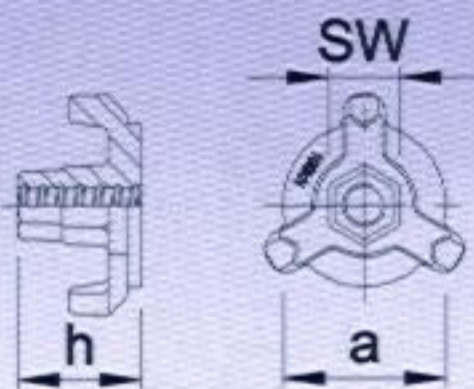
Ø 34 x 110 x Ø 34 - 37



15 F 14 100
Stahl-Kunststoffkonus,
Typ MKK
steel-plastic cone, typ MKK

a x b x c x L x SW
[mm]

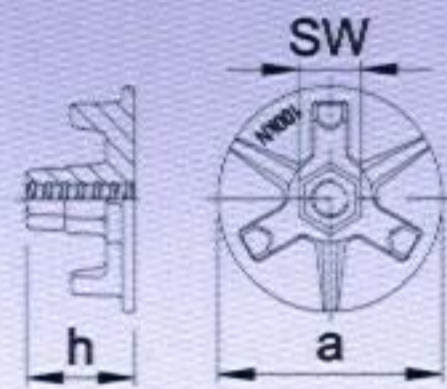
Ø 60 x Ø 40 x 50 x 100 x SW 27



15 F 31 070 G
Flanschmutter, 3-flg.
flange nut, 3-wings

a x h x SW
[mm]

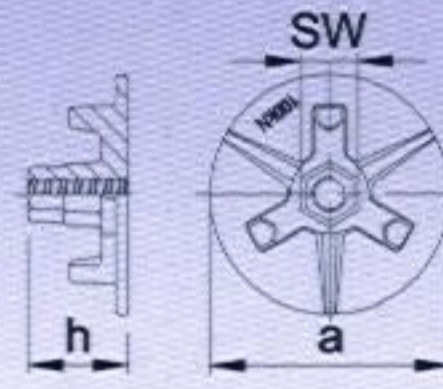
Ø 70 x 55 x SW 27



15 F 31 110 G
Flanschmutter, 3-flg.
flange nut, 3-wings

a x h x SW
[mm]

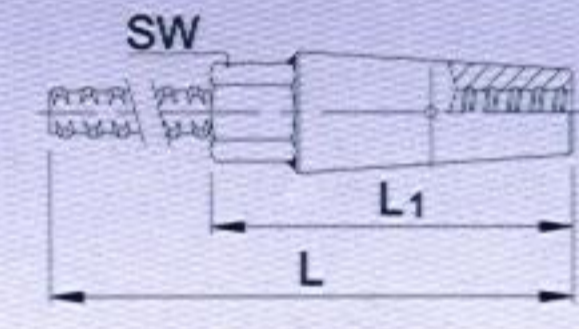
Ø 110 x 55 x SW 27



15 F 31 130 G
Flanschmutter, 3-flg.
flange nut, 3-wings

a x h x SW
[mm]

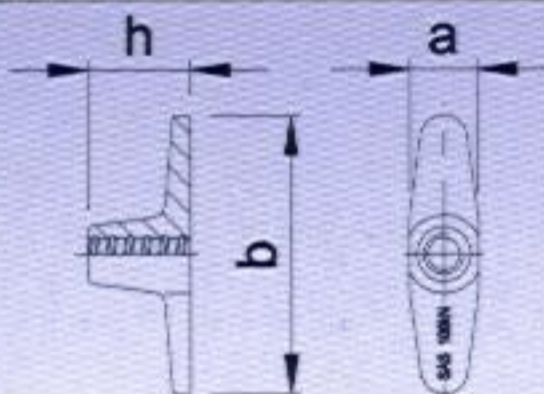
Ø 130 x 55 x SW 27



15 F 30 130 G
Ankerkopf
anchor head

L x L₁ x SW
[mm]

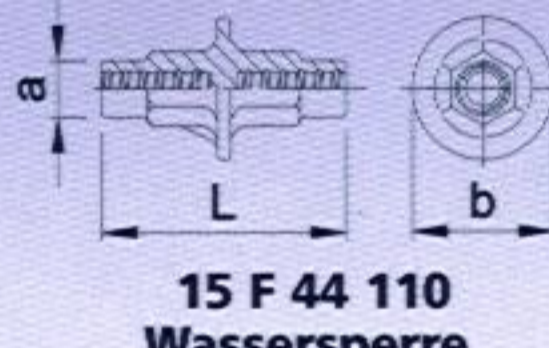
650 x 130 x SW 30



15 F 27 130
Anschweißflansch
welding flange

a x b x h
[mm]

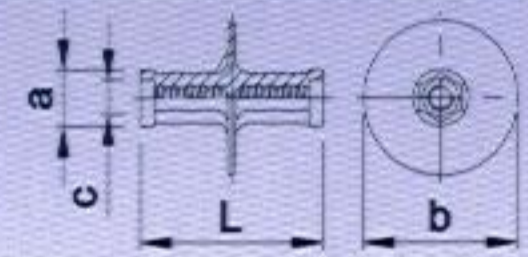
32 x 128 x 47



15 F 44 110
Wassersperre,
mit Absatz Ø 26
waterstop,
with landing Ø 26

a x b x L
[mm]

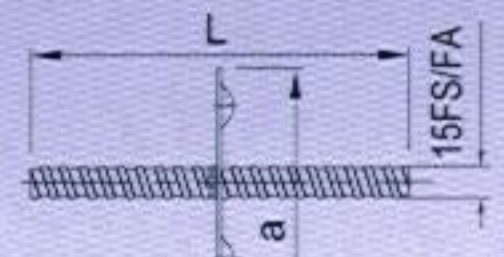
Ø 26 x Ø 65 x 112



15 F 41 130
Wassersperre, mit
Innenaufnahme für
PVC-Rohre Ø 26
waterstop, with bore for
Ø 26 plastic spacer tubes

a x b x c x L
[mm]

Ø 40 x Ø 110 x Ø 26 x 130



15 F 43 000
Wassersperre / Stab, mit
aufgeschweißter Scheibe
waterstop / tie rod, with
welded plate

a x L
[mm]

120 x variabel

