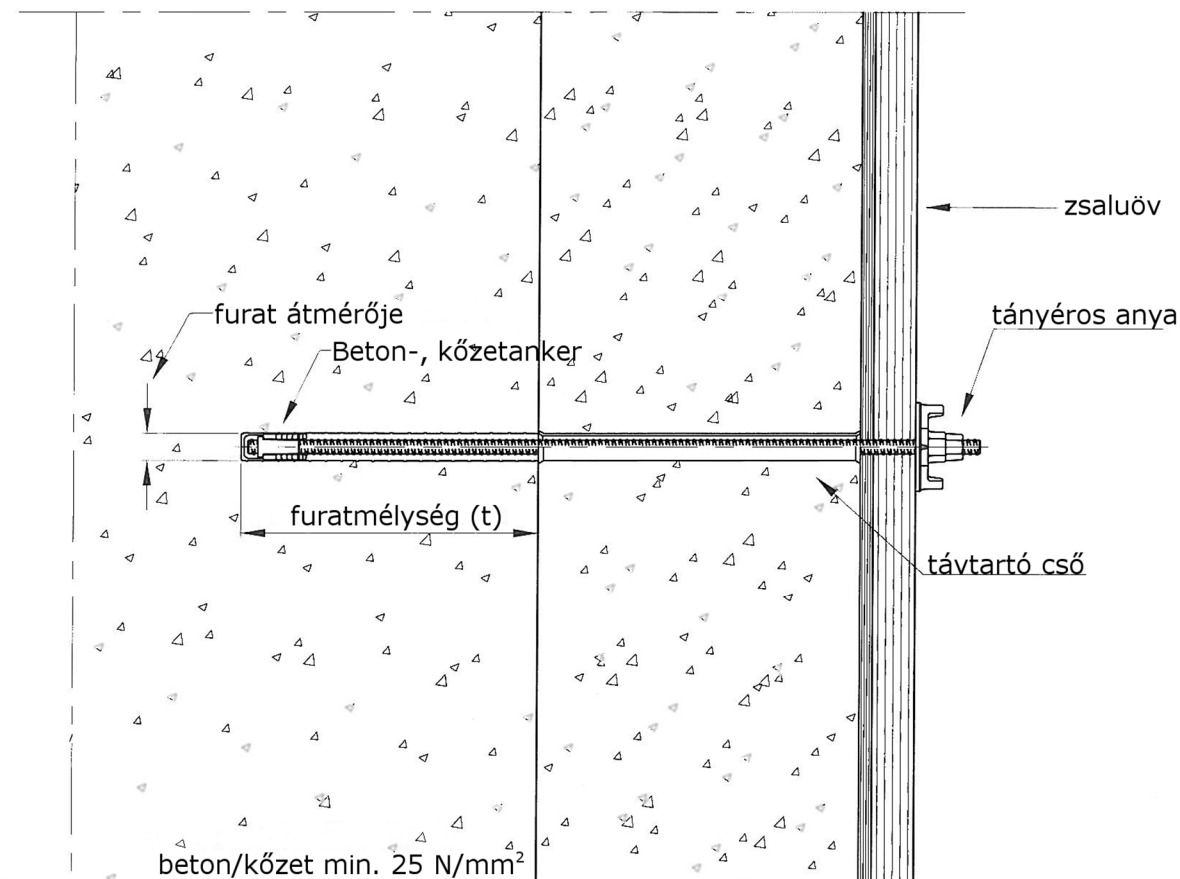
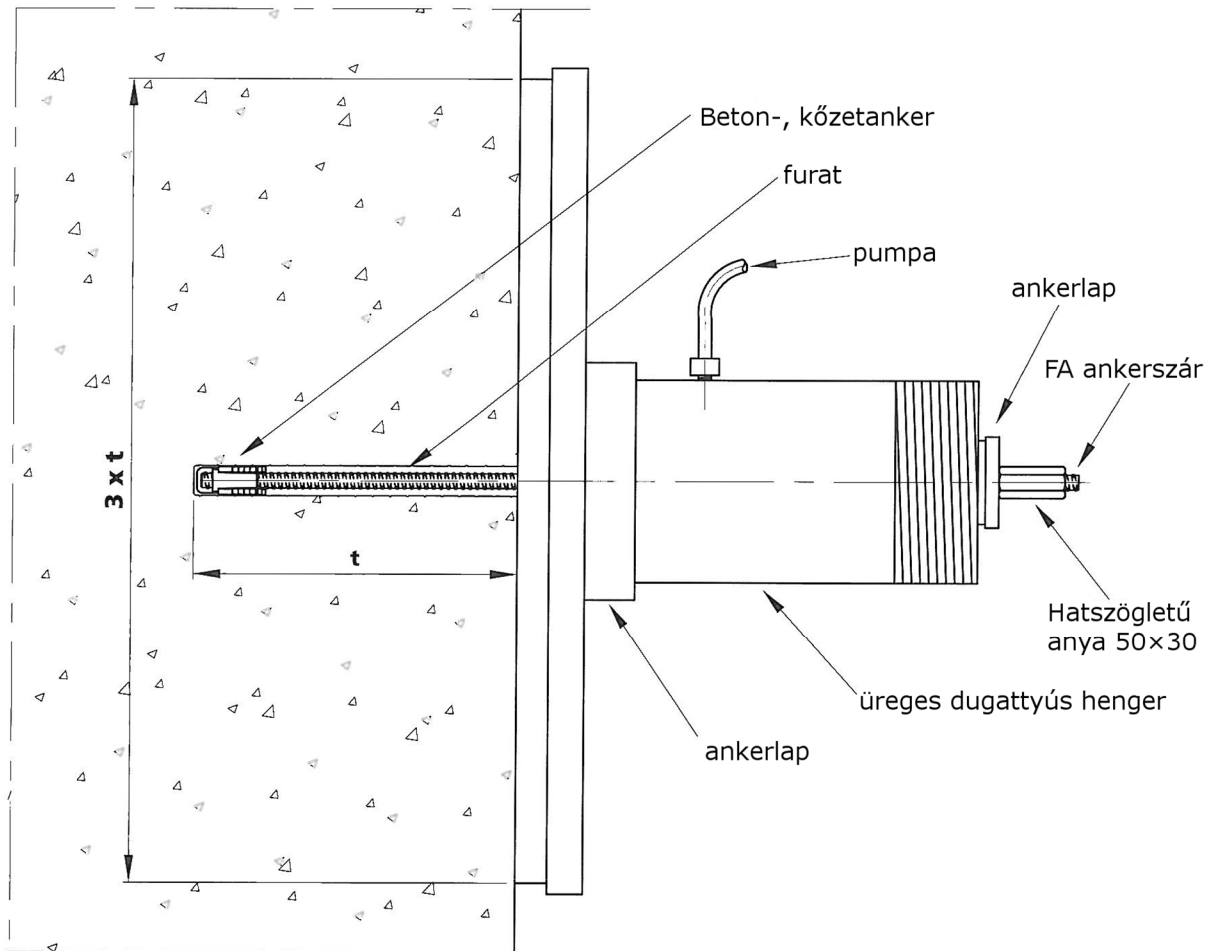


ALKALMAZÁSTECHNIKAI ÚTMUTATÓ

Beton-, kőzetanker



1. Fúrjon Ø34-37 mm-es lyukat, és azt takarítsa ki (pormentesítse);
 - a. A lyukmélység (t) legalább 32 cm;
 - b. Lyuktávolság legalább: 3×lyukmélység (3t);
 - c. szerkezet szélének a távolsága legalább 1,5×lyukmélység (1,5t)
 - d. beton nyomó hengerszilárdsága legalább 25 N/mm²
2. Az ankerszár végét a Beton- kőzetanker kónuszán át kell tekerni, 1-2 menetnek a szerkezeten túl kell lógnia. A színes műanyagnak a Betonankeren kívül kell maradnia.
3. A rudat a Beton- kőzetankerrel toljuk a furatba. A műanyag gyűrűnek a furat szélén le kell jönnie (ellenkező esetben nem kell kézzel leszedni a műanyag gyűrűt).



4. Figyelem!

- A használatkor az elegendő beépítési mélységre és a környező beton vasalására ügyelni kell.
- A végső terhelés előtt próbaerőt kell alkalmazni.
- A kedvezőtlen feltételekre ügyelni kell (lehető legnagyobb furat, lehető legrosszabb beton- illetve kőzetminőség)
- Az rögzítést közepén üreges dugattyús hengerrel kell húzni tönkremenetelig vagy a megadott teherig (a méretezés szerinti teherbírás tervezési értékének a szerkezetre vonatkozó biztonsági tényezővel szorzott értékéig). Amennyiben a rögzítés tönkremegy, csökkenteni kell a furat átmérőjét, és új próbát kell végezni.
- Beton- illetve kőzetminőség és a furatátmérő a rögzítés tönkremeneteli erejének döntő tényezői.
- **A kihúzási próbát a legnagyobb gondosság és a munkavédelmi előírások betartása mellett kell végrahajtani!** – az erők a rúdszakadással meglepetésszerűen és hirtelen elszabadulhatnak. **Életveszély!**

A dübelek számára nincsen engedélyezés előírva ezért ilyen engedélyek nem állnak rendelkezésre.