

TELJESÍTMÉNYNYILATKOZAT

1. A terméktípus egyedi azonosító kódja:

Gépi ponthegeesztéssel gyárilag készített betonacél rácsos tartók B550A (ÖNORM B4707:2010 / MSZ/T 339:2012.03) acélminőségű, $R_{p0,2} = 550$ MPa deklarált (névleges keresztmetszettel számított) folyáshatárú „A” duktilitási osztályú, bordázott, hegeszthető betonacélhuzalból, mint alsó öv, valamint B500A (DIN 488-1:2009 / MSZ/T 339:2012.03) acélminőségű, $R_{p0,2} = 500$ MPa deklarált (névleges keresztmetszettel számított) folyáshatárú „A” duktilitási osztályú, sima felületű vagy bordázott, hegeszthető betonacélhuzalból, mint felső öv vagy átlós merevítő huzal
Névleges átmérők: $\varnothing 4.2 - \varnothing 14$ mm

2. Típus-, tétel- vagy sorozatszám vagy egyéb ilyen elem, amely lehetővé teszi az építési termék azonosítását a 275/2013 (VII. 16) korm. rendeletben előírtaknak megfelelően:

A terméken alkalmazott hengerlési azonosító:



(B550A; gyártó: 5)

3. Az építési terméknek a gyártó által meghatározott rendeltetése vagy rendeltetései az alkalmazandó műszaki előírással összhangban:

A betonacél termékek beton vasalására alkalmazhatók az MSZ EN 10080:2005 szerint, alsó öv esetén B550A (ÖNORM B4707:2010 és MSZ/T 339:2012.03), felső öv és átlós merevítő huzal esetén B500A (DIN 488-1:2009 és MSZ/T 339:2012.03) betonacél-minőségben.

The rácsos tartók huzalai a BHB 55.50 jelű (MSZ 982:1987) betonacélokhöz rendelt paraméterekkel vehetők figyelembe az MSZ 15022:1986, MSZ 15022:1986/1M:1992 szabványok szerint méretezett szerkezetek diagnosztikája során.

A betonacél rácsos tartók huzalai tervezésnél, méretezésnél az MSZ EN 1992-1-1:2010 szabvány (EUROCODE 2) C melléklete szerint, A duktilitási osztályú; alsó öv esetében $R_{p0,2} = 550$ MPa, felső öv és átlós merevítő huzal esetében $R_{p0,2} = 500$ MPa deklarált (névleges keresztmetszettel számított) folyáshatárú betonacél-termékként alkalmazhatók.

4. A gyártó neve, bejegyzett kereskedelmi neve, illetve bejegyzett védjegye, valamint értesítési címe a 275/2013 (VII. 16) korm. rendeletben előírtaknak megfelelően:

AVI Alpenländische Veredelungs - Industrie Gesellschaft m.b.H
Gustinus - Ambrosi - Straße 1-3, A-8074 Raaba, Ausztria

5. Az építési termékek teljesítménye állandóságának értékelésére és ellenőrzésére szolgáló rendszer vagy rendszerek:

(1+) rendszer

6. Az ÉMI Építésügyi Minőségellenőrző Innovációs Nonprofit Kft., H-1113 Budapest, Diószegi út 37., amely kiadta az A-1005/1/2001 számú Építőipari Műszaki Engedélyt, és amely tekintetében az ÉMI Építésügyi Minőségellenőrző Innovációs Nonprofit Kft., H-1113 Budapest, Diószegi út 37. kijelölt szerv, amely

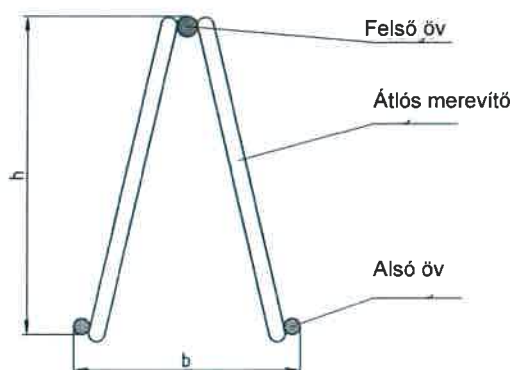
- a terméktípus meghatározást,
- a termék szűrőpróbaszerű vizsgálatát,
- a gyártó üzem és az üzemi gyártásellenőrzés alapvizsgálatát,
- az üzemi gyártásellenőrzés folyamatos felügyeletét, vizsgálatát és értékelését végezte az (1+) rendszerben és a termék Megfelelőségi tanúsítványát adta ki 138-CPD-71-(C-21/2009) számon.

7. A nyilatkozat szerinti teljesítmény

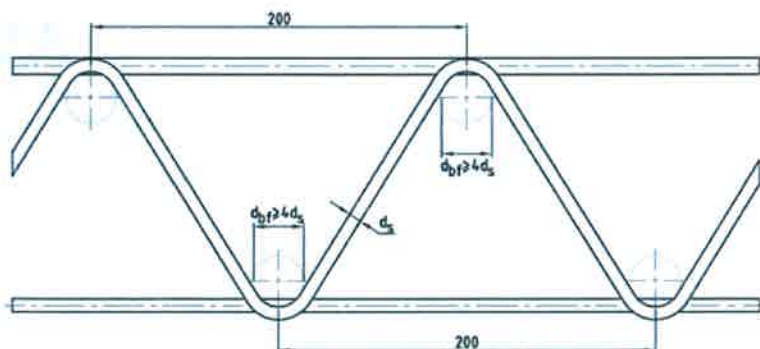
Alapvető tulajdonságok	Teljesítmény	Alkalmazott vizsgálati és termékszabványok	Műszaki előírás		
Alsó öv huzalok esetén					
Felső vagy egyezményes folyáshatár (R_{eH} vagy $R_{p0,2}$)	≥ 550 MPa (karakterisztikus) ≥ 534 MPa (egyedi érték)	MSZ EN 1992-1-1:2010 MSZ EN 10080:2005 MSZ/T 339:2012.03 MSZ 982:1987 ÖNORM B 4707:2010 MSZ EN ISO 15630-1:2011 MSZ EN ISO 6892-1:2010	A-1005/1/2001 számú ÉME		
Szakítószilárdság (R_m)	≥ 600 MPa (karakterisztikus) ≥ 582 MPa (egyedi érték)				
Nyírószilárdság (alsó öv – átlós merevítő csomópontja)	$\geq \min(165 \cdot A_{LC}; 300 \cdot A_D)$ LC: alsó öv, D: átlós merevítő				
felső öv és átlós merevítő huzalok esetén					
Felső vagy egyezményes folyáshatár (R_{eH} vagy $R_{p0,2}$)	≥ 500 MPa (karakterisztikus) ≥ 485 MPa (egyedi érték)				
Szakítószilárdság (R_m)	≥ 550 MPa (karakterisztikus) ≥ 534 MPa (egyedi érték)				
Nyírószilárdság (felső öv – átlós merevítő csomópontja)	$\geq 2 \cdot \min(165 \cdot A_{UC}; 300 \cdot A_D)$ UC: felső öv, D: átlós merevítő				

Alapvető tulajdonságok	Teljesítmény	Alkalmazott vizsgálati és termékszabványok	Műszaki előírás
Összes huzalkomponens esetén			
Feszültség-arány (R_m/R_p)	$\geq 1,05$ (karakterisztikus) $\geq 1,03$ (egyedi érték)	MSZ EN 1992-1-1:2010 MSZ EN 10080:2005 MSZ/T 339:2012.03 MSZ 982:1987 ÖNORM B 4707:2010 MSZ EN ISO 15630-1:2011 MSZ EN ISO 6892-1:2010	A-1005/1/2001 számú ÉME
Egyenletes nyúlás (A_{gt})	$\geq 2,5$ % (karakterisztikus) $\geq 2,25$ % (egyedi érték)		
Szakadási nyúlás (A_5)	≥ 10 % (átlag)		
Eltérés a névleges keresztmetszettől	$d \leq 8$ mm: $\pm 6,0\%$ $d > 8$ mm: $\pm 4,5\%$		
Tapadószilárdság (f_R)	$d \leq 6$ mm: 0,035 6 mm $< d \leq 12$ mm: 0,040 $d > 12$ mm: 0,056		
Hegeszthetőség (C_{eq}):	$C_{eq} \leq 0,50$		
Tartósság (termékelemzés):	$C \leq 0,22$; $S \leq 0,050$; $P \leq 0,050$; $N \leq 0,012$; $Cu \leq 0,80$; $C_{eq} \leq 0,50$		

AVI RÁCSOS TARTÓK KERESZTMETSZETE:



AVI RÁCSOS TARTÓK OLDALNÉZETE:



AVI Rundstahlträger

Magasság (h) [mm]	Felső öv [mm]	Alsó öv [mm]	Átlós merevítő [mm]	Átlós huzal periódus-hossz [mm]	Szélesség (b) [mm]	Hosszúság
70-400	6-12	5-14	4-8	200	80	Gyártási hossz 12-14m vagy kötött hossz 10 cm lépésekben

AVI Elementräger

Magasság (h) [mm]	Felső öv [mm]	Alsó öv [mm]	Átlós merevítő [mm]	Átlós huzal periódus-hossz [mm]	Szélesség (b) [mm]	Hosszúság
90, 110, 130, 150	7,2	5,0	4,6	200	80	14
170, 190, 230	8,0	5,0	5,0	200	80	14
200, 250	8,0	5,0	5,0	200	80	12

AVI Fixräger

Magasság (h) [mm]	Felső öv [mm]	Alsó öv [mm]	Átlós merevítő [mm]	Átlós huzal periódus-hossz [mm]	Szélesség (b) [mm]	Hosszúság
150	8,0	változó	5,0	200	80	1,2 – 6,8
190	8,0	14,0	5,0	200	80	5,6 – 8,0

8. Az 1. és 2. pontban meghatározott termék teljesítménye megfelel a 7. pontban feltüntetett, nyilatkozat szerinti teljesítménynek.

E teljesítménynyilatkozat kiadásáért kizárólag a 4. pontban meghatározott gyártó a felelős.

A gyártó nevében és részéről aláíró személy:

Raaba, 2014. 03. 05.

AVI
Alpenländische Veredelungs-Industrie
Gesellschaft m. b. H.
WERK RAABA
A-8074 Raaba, Gustinus-Ambrosi-Straße 1-3

DI Klaus Hreniuk
ügyvezető igazgató

A-8074 Raaba, Gustinus-Ambrosi-Straße 1-3