

Thermokorb

hőhidmegszakító elemek

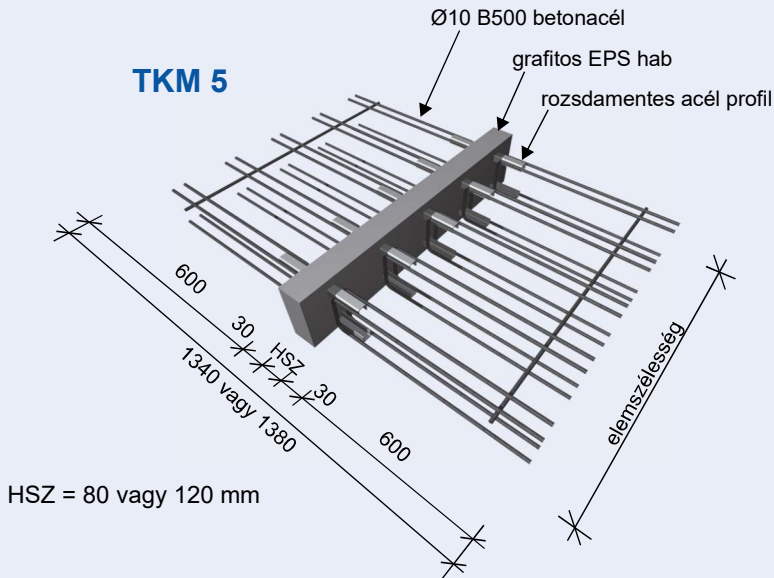


BAU ■ HAUS

Thermokorb hőhídmegszakító elemek

Thermokorb általános leírása

A **Thermokorb** elemek vasbeton lemezszerkezetek korszerű, hőhídmentes teherátadó kapcsolatát biztosítják. Felépítésük egyszerű, de a kettős rozsdamentes "U" profil által egyúttal rendkívül stabil és megbízható teherátadást biztosít minden különösebb korlátozás nélkül (pl. falak csatlakoztatásánál is). NMÉ: A-97/2017



A rendszer teherbírását két egymás felé forduló rozsdamentes acél anyagú (1.4571 az EN 10088-2 alapján) "U" profil biztosítja. A hőszigetelést grafitos EPS anyagú 8 cm vagy 12 cm vastag polisztirol hab adja.

Hőszigetelés

A hőhídmegszakítás igazolt hőtechnikai paraméterei:

- rozsdamentes acél "U" profil: $\lambda = 15 \text{ W/mK}$ / profil
 $A = 2,05 \text{ cm}^2$ / profil 8 cm hőszigetelés esetén
 $A = 2,81 \text{ cm}^2$ / profil 12 cm hőszigetelés esetén
- grafitos EPS hőszigetelés: $\lambda = 0,031 \text{ W/mK}$, $d = 8 \text{ cm}$ ill. 12 cm
- tűzgátló gallér: $\lambda = 0,147 \text{ W/mK}$

Termékek kiírása

Típus	Borda kivitelezése	Bordák száma	Kengyelkialakítás*		Bordamagasság	Elemvastagság	Tűzállóság
			kívül	belül			
TKM	üres:	max. 10	G	G/E	11, 13, 15, 17 vagy 19	$\geq 16, \geq 18, \geq 20, \geq 22$ vagy ≥ 24	R60 REI120
TKA	általános kivitel		G/E	V0/V1/V2			
XII-TKM	R: bordás kivitel		G	G/E			
XII-TKA			G/E	V0/V1/V2			

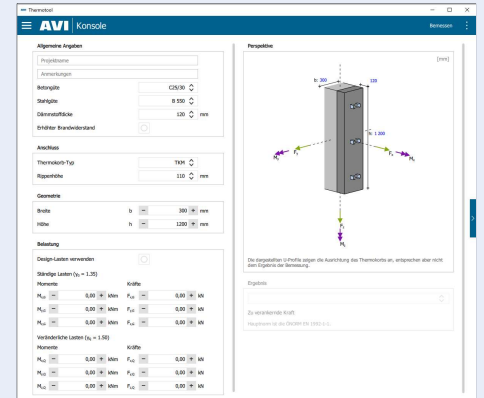
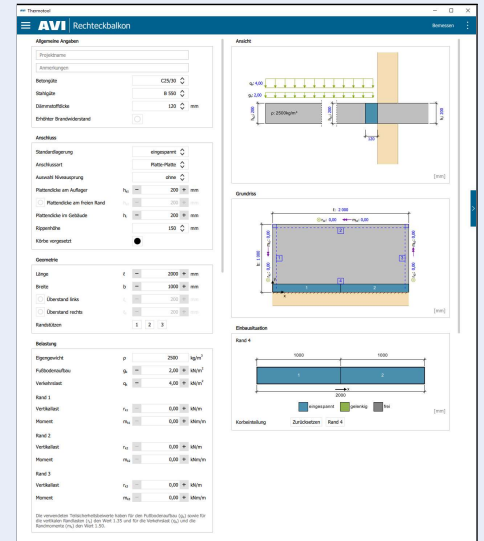
Pl.: Thermokorb TKM 5 G-G 15/20 REI120
 Thermokorb TKA R3 G-V1 13/18 R60
 Thermokorb XII-TKM 4 G-E 17/22 REI120

* A TKA termékjelű nyírókosarak tervezésénél figyelembe kell venni hogy a 13, 15, 17, és 19 cm-es bordamagasságú elemek a V1-es (17 cm-es) ill. V2-es (22 cm-es) kengyelmérettel rendelhetők. A 12 cm-es (V0) kengyelmérettel kizárólag a 11 cm-es bordamagasságú TKA elemek rendelhetők.

Minden kengyel helyett kérhető egyedi kialakítású változat.
 A „XII” jelű hőhídmegszakítók 12 cm vastag hőszigeteléssel készülnek.

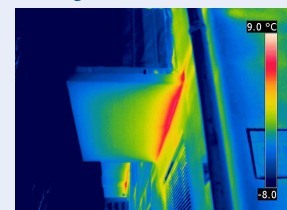
A Thermokorb elemekhez csatlakozó vasbetonszerkezetek méretezésénél a megfelelő hajlító és nyíróerőellenállás értékeit az MSZ EN 1992-1-1 szerint a statikus tervezőknek ellenőrizni és igazolni szükséges.

A nyomatéki- és nyíróerőigénybevételek, továbbá a geometria megadása esetén a szükséges elemtípusok és mennyiségek kiválasztásánál szakembereink segítséget nyújtanak.



A **Thermotool** (a Niro Thermokorb hőhídmegszakító elemek méretezési programja) a bau-haus.hu-n elérhető.

Erkélyek hővezetése



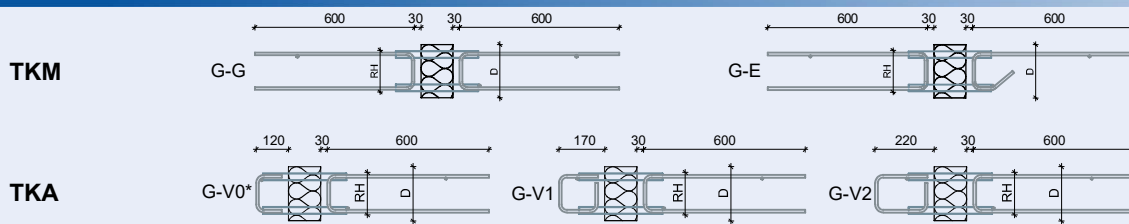
Thermokorb nélkül



Thermokorbbal

Thermokorb hőhídmegszakító elemek

TKM és TKA elemek vasalása



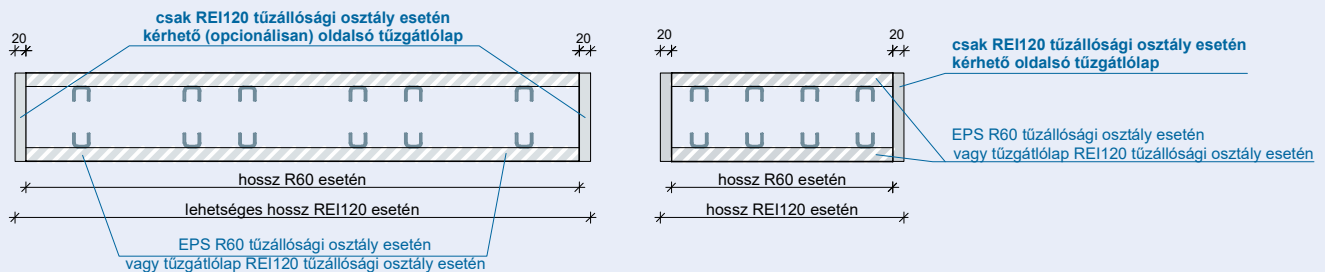
* csak 11 cm bordamagasság esetén rendelhető!

A thermokorb elemek egyedi vasalás-kialakítással is rendelhetők.

Thermokorb elemek tűzgátlása

A legújabb vizsgálatok alapján minden AVI Thermokorb hőhídmegszakító elem tűzgátlónak tekinthető. A tűzgátló gallér nélküli elem az R60-as, a tűzgátló gallérral ellátott elem REI 120-as minősítést kapott a vizsgálatok alapján.

A tűzgátló gallér az elemmagasságra nincs hatással, de a tűzgátló gallérral ellátott elemek a kérhető oldalsó gallérral szélesebbek.



Thermokorb elemek bordáinak elhelyezkedése

bordák száma	általános kivétel		bordás kivétel	
	jelölés	nézetrajz	jelölés	nézetrajz
1			TKM R1 TKA R1 XII-TKM R1 XII-TKA R1	
2	TKM 2 TKA 2 XII-TKM 2 XII-TKA 2		TKM R2 TKA R2 XII-TKM R2 XII-TKA R2	
3	TKM 3 TKA 3 XII-TKM 3 XII-TKA 3		TKM R3 TKA R3 XII-TKM R3 XII-TKA R3	
4	TKM 4 TKA 4 XII-TKM 4 XII-TKA 4		TKM R4 TKA R4 XII-TKM R4 XII-TKA R4	
5	TKM 5 TKA 5 XII-TKM 5 XII-TKA 5		TKM R5 TKA R5 XII-TKM R5 XII-TKA R5	
6	TKM 6 TKA 6 XII-TKM 6 XII-TKA 6		TKM R6 TKA R6 XII-TKM R6 XII-TKA R6	
7	TKM 7 TKA 7 XII-TKM 7 XII-TKA 7		TKM R7 TKA R7 XII-TKM R7 XII-TKA R7	
8	TKM 8 TKA 8 XII-TKM 8 XII-TKA 8		TKM R8 TKA R8 XII-TKM R8 XII-TKA R8	
9	TKM 9 TKA 9 XII-TKM 9 XII-TKA 9			
10	TKM 10 TKA 10 XII-TKM 10 XII-TKA 10			

A TK (8 cm hőszigeteléssel készülő) elemek teherbírása

Az elemek megbízható teherátadását a stabil bordaelemek biztosítják. A bordák között interakció lép fel, ami a nyíróerő egy részét nyomatékú teherbírássá alakítja.

A TK elemek teherbírása MAXIMÁLIS NYOMATÉK mellett a hozzá tartozó nyíróerővel az MSZ EN 1992 alapján:

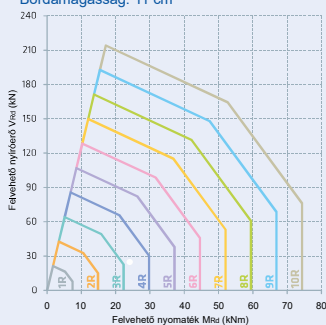
lemez vastagság	borda magasság	igénybevétel	bordák száma									
			1	2	3	4	5	6	7	8	9	10
≥ 16 cm	11 cm	$M_{Rd,max}$ (kNm)	7,4	14,9	22,3	29,7	37,2	44,6	52,0	59,4	66,9	74,3
		V_{Rd} (kN)	7,6	15,2	22,8	30,4	38,1	45,7	53,3	60,9	68,5	76,1
≥ 18 cm	13 cm	$M_{Rd,max}$ (kNm)	8,9	17,9	26,8	35,8	44,7	53,6	62,6	71,5	80,5	89,4
		V_{Rd} (kN)	8,7	17,5	26,2	35,0	43,7	52,4	61,2	69,9	78,7	87,4
≥ 20 cm	15 cm	$M_{Rd,max}$ (kNm)	10,4	20,9	31,3	41,8	52,2	62,6	73,1	83,5	94,0	104,4
		V_{Rd} (kN)	9,6	19,1	28,7	38,2	47,8	57,3	66,9	76,4	86,0	95,5
≥ 22 cm	17 cm	$M_{Rd,max}$ (kNm)	11,9	23,9	35,8	47,8	59,7	71,6	83,6	95,5	107,5	119,4
		V_{Rd} (kN)	10,2	20,3	30,5	40,6	50,8	61,0	71,1	81,3	91,4	101,6
≥ 24 cm	19 cm	$M_{Rd,max}$ (kNm)	13,4	26,9	40,3	53,8	67,2	80,6	94,1	107,5	121,0	134,4
		V_{Rd} (kN)	10,6	21,3	31,9	42,5	53,2	63,8	74,4	85,0	95,7	106,3

A TK elemek teherbírása MAXIMÁLIS NYÍRÓERŐ mellett a hozzá tartozó nyomatékkal az MSZ EN 1992 alapján:

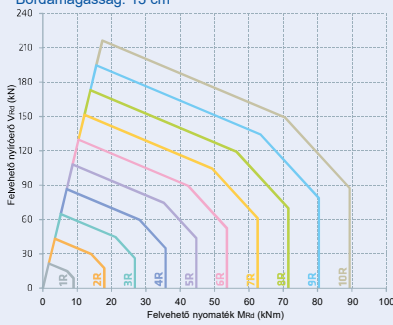
lemez vastagság	borda magasság	igénybevétel	bordák száma									
			1	2	3	4	5	6	7	8	9	10
≥ 16 cm	11 cm	M_{Rd} (kNm)	1,7	3,4	5,1	6,8	8,6	10,3	12,0	13,7	15,4	17,1
		$V_{Rd,max}$ (kN)	21,4	42,8	64,3	85,7	107,1	128,5	149,9	171,4	192,8	214,2
≥ 18 cm	13 cm	M_{Rd} (kNm)	1,7	3,5	5,2	6,9	8,7	10,4	12,1	13,8	15,6	17,3
		$V_{Rd,max}$ (kN)	21,6	43,3	64,9	86,5	108,2	129,8	151,4	173,0	194,7	216,3
≥ 20 cm	15 cm	M_{Rd} (kNm)	1,8	3,5	5,3	7,0	8,8	10,5	12,3	14,0	15,8	17,5
		$V_{Rd,max}$ (kN)	21,8	43,7	65,5	87,3	109,2	131,0	152,8	174,6	196,5	218,3
≥ 22 cm	17 cm	M_{Rd} (kNm)	1,8	3,5	5,3	7,0	8,8	10,6	12,3	14,1	15,8	17,6
		$V_{Rd,max}$ (kN)	22,0	44,0	66,0	88,0	110,0	132,0	154,0	176,0	198,0	220,0
≥ 24 cm	19 cm	M_{Rd} (kNm)	1,8	3,5	5,3	7,1	8,9	10,6	12,4	14,2	15,8	17,7
		$V_{Rd,max}$ (kN)	22,2	44,3	66,5	88,6	110,8	132,9	155,1	177,2	199,4	221,5

A TK elemek teherbírását leíró interakciós görbék:

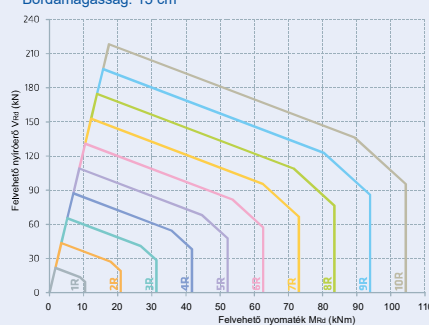
Bordamagasság: 11 cm



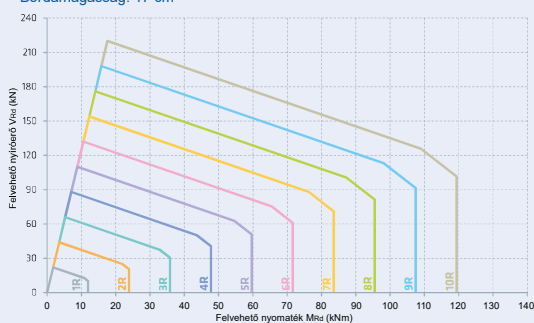
Bordamagasság: 13 cm



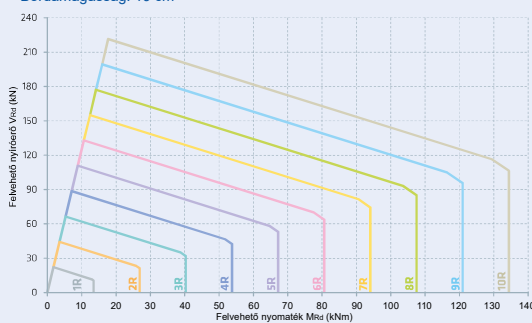
Bordamagasság: 15 cm



Bordamagasság: 17 cm



Bordamagasság: 19 cm



A XII-TK (12 cm hőszigeteléssel készülő) elemek teherbírása

Az elemek megbízható teherátadását a stabil bordaelemek biztosítják. A bordák között interakció lép fel, ami a nyíróerő egy részét nyomatékú teherbírássá alakítja.

A XII-TK elemek teherbírása **MAXIMÁLIS NYOMATÉK** mellett a hozzá tartozó nyíróerővel az MSZ EN 1992 alapján:

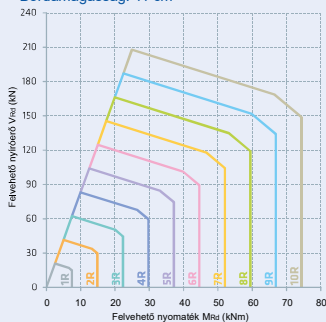
lemez vastagság	borda magasság	igénybevétel	bordák száma									
			1	2	3	4	5	6	7	8	9	10
≥ 16 cm	11 cm	$M_{Rd,max}$ (kNm)	7,4	14,9	22,3	29,7	37,2	44,6	52,0	59,5	66,9	74,3
		V_{Rd} (kN)	14,9	29,8	44,7	59,6	74,5	89,4	104,3	119,2	134,1	149,0
≥ 18 cm	13 cm	$M_{Rd,max}$ (kNm)	8,9	17,9	26,8	35,7	44,7	53,6	62,5	71,5	80,4	89,4
		V_{Rd} (kN)	15,6	31,1	46,7	62,2	77,8	93,4	108,9	124,5	140,0	155,6
≥ 20 cm	15 cm	$M_{Rd,max}$ (kNm)	10,4	20,9	31,3	41,7	52,2	62,6	73,1	83,5	93,9	104,4
		V_{Rd} (kN)	15,2	30,4	45,6	60,7	75,9	91,1	106,3	121,5	136,7	151,8
≥ 22 cm	17 cm	$M_{Rd,max}$ (kNm)	11,9	23,9	35,8	47,8	59,7	71,6	83,6	95,5	107,4	119,4
		V_{Rd} (kN)	14,9	29,8	44,7	59,7	74,6	89,5	104,4	119,3	134,2	149,2
≥ 24 cm	19 cm	$M_{Rd,max}$ (kNm)	13,4	26,9	40,3	53,8	67,2	80,6	94,1	107,5	121,0	134,4
		V_{Rd} (kN)	14,7	29,4	44,2	58,9	73,6	88,3	103,0	117,7	132,5	147,2

A XII-TK elemek teherbírása **MAXIMÁLIS NYÍRÓERŐ** mellett a hozzá tartozó nyomatékkal az MSZ EN 1992 alapján:

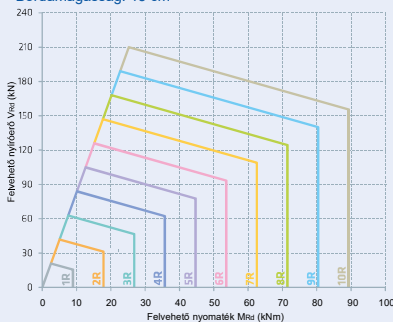
lemez vastagság	borda magasság	igénybevétel	bordák száma									
			1	2	3	4	5	6	7	8	9	10
≥ 16 cm	11 cm	M_{Rd} (kNm)	2,5	5,0	7,5	10,0	12,5	15,0	17,5	20,0	22,4	24,9
		$V_{Rd,max}$ (kN)	20,8	41,6	62,3	83,1	103,9	124,7	145,5	166,3	187,0	207,8
≥ 18 cm	13 cm	M_{Rd} (kNm)	2,5	5,0	7,6	10,1	12,6	15,1	17,6	20,2	20,2	25,2
		$V_{Rd,max}$ (kN)	21,0	42,0	63,0	84,0	105,0	126,0	147,0	168,0	189,0	210,0
≥ 20 cm	15 cm	M_{Rd} (kNm)	2,5	5,1	7,6	10,2	12,7	15,3	17,8	20,3	22,9	25,4
		$V_{Rd,max}$ (kN)	21,2	42,4	63,6	84,8	106,0	127,2	148,4	169,6	190,8	211,9
≥ 22 cm	17 cm	M_{Rd} (kNm)	2,6	5,1	7,7	10,3	12,8	15,4	17,9	20,5	23,1	25,6
		$V_{Rd,max}$ (kN)	21,4	42,7	64,1	85,5	106,8	128,2	149,6	170,9	192,3	213,7
≥ 24 cm	19 cm	M_{Rd} (kNm)	2,6	5,2	7,7	10,3	12,9	15,5	18,1	20,7	23,2	25,8
		$V_{Rd,max}$ (kN)	21,5	43,0	64,5	86,1	107,6	129,1	150,6	172,1	193,6	215,2

A XII-TK elemek teherbírását leíró interakciós görbék:

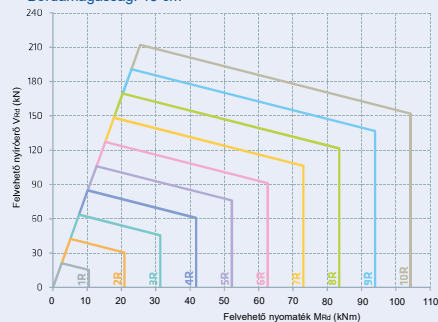
Bordamagasság: 11 cm



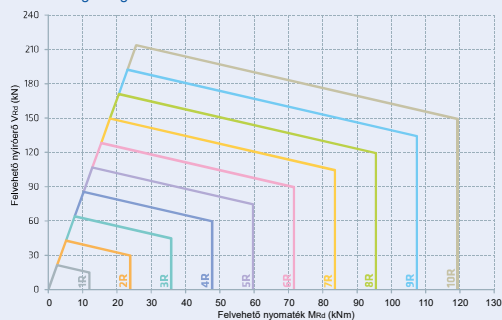
Bordamagasság: 13 cm



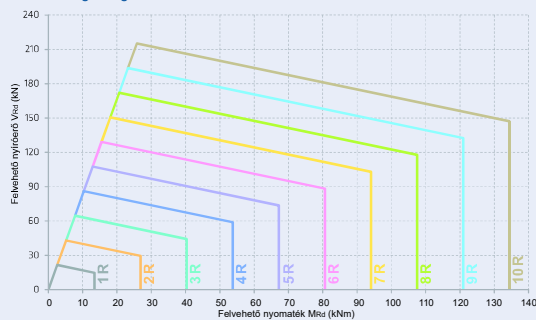
Bordamagasság: 15 cm



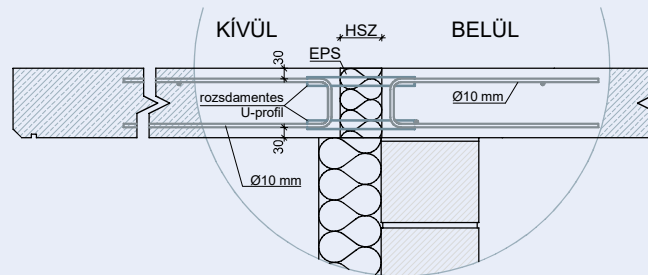
Bordamagasság: 17 cm



Bordamagasság: 19 cm

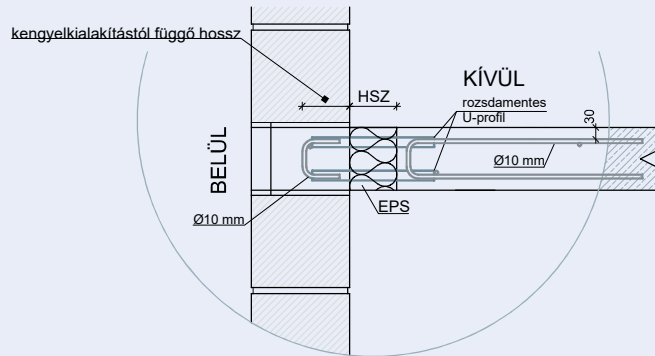


Konzolos erkélylemez (TKM)



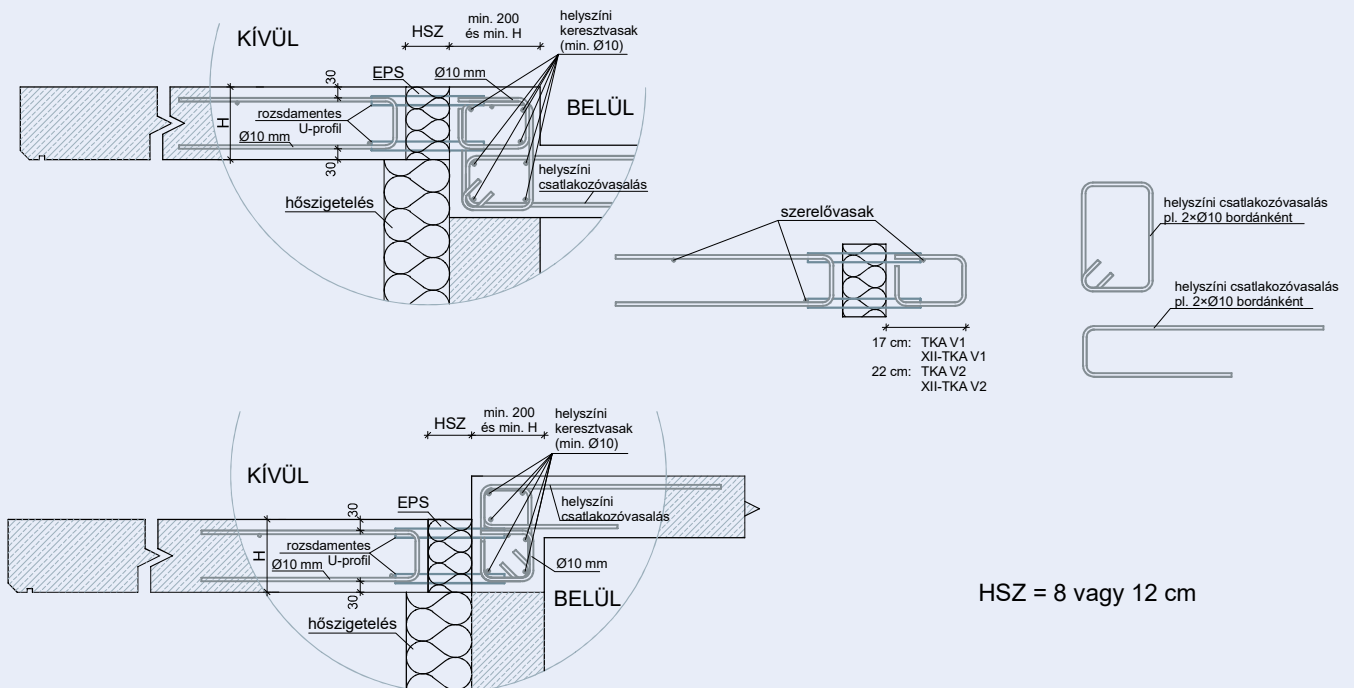
HSZ = 8 vagy 12 cm

Loggia (TKA)



HSZ = 8 vagy 12 cm

Konzolos erkélylemez szintugrással (TKA)



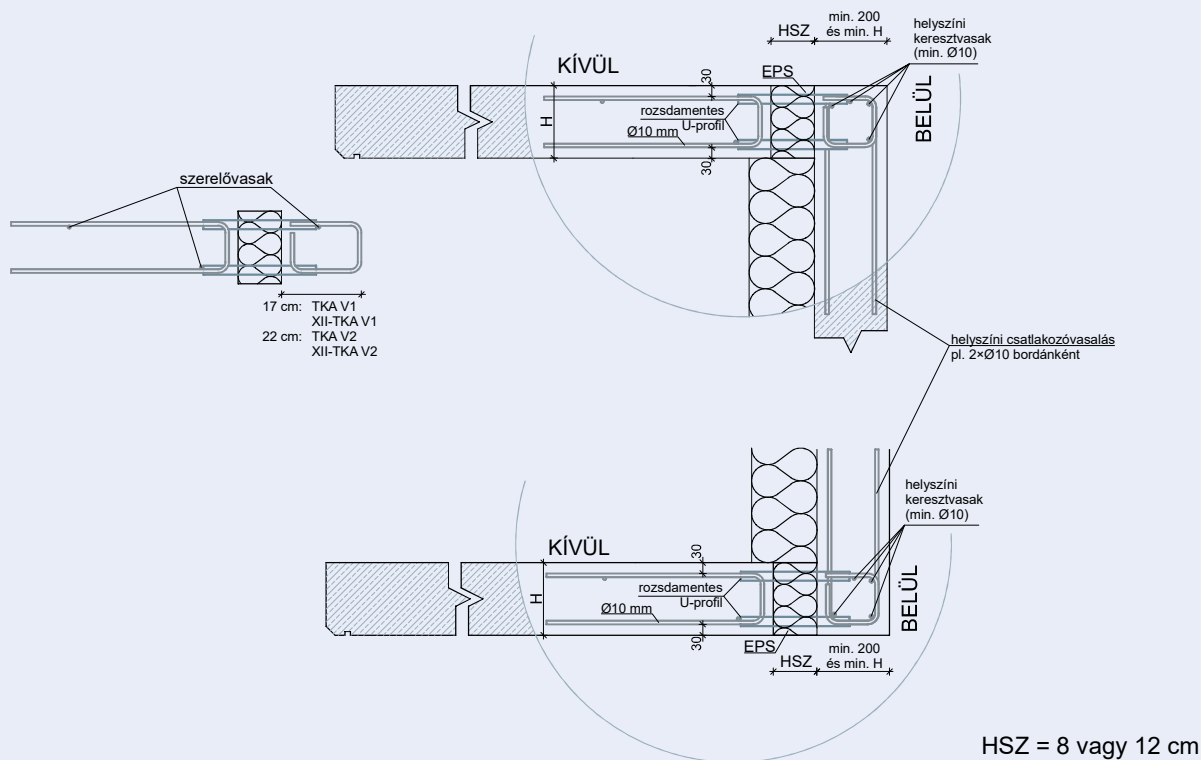
HSZ = 8 vagy 12 cm

A konzolos erkélylemez szintugráshoz TKA V1 vagy TKA V2 elem csak méterenként 5 bordáig alkalmazható. 6 borda fölött egyedi vasalású elem alkalmazása javasolt.

Abb. 17: Balkon mit Niveausprung nach unten mit TKA V1 oder V2

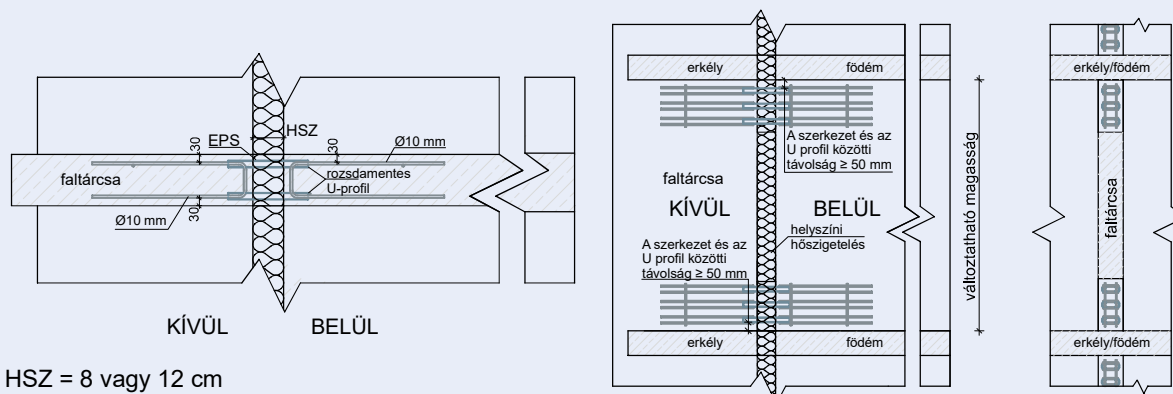
Thermokorb elemek alkalmazása

Konzol (TKA)

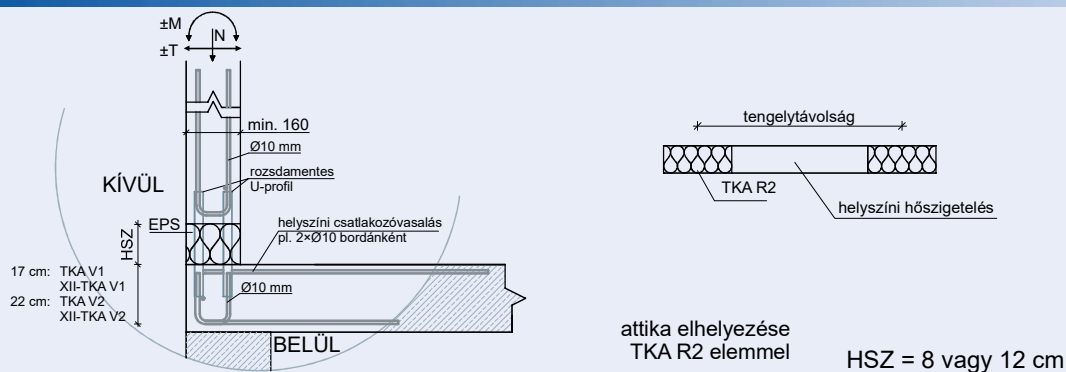


A konzolos erkélylemez szintugrásához TKA V1 vagy TKA V2 elem csak méterenként 5 bordáig alkalmazható. 6 borda fölött egyedi vasalású elem alkalmazása javasolt.

Gerenda és fal csatlakozás (TKM és TKA)



Attika (TKA)





- A kiadvány szerkesztése 2023. III. 27.-én zárult.
- Változtatások lehetőségét fenntartjuk.
- A katalógus adatai, összeállítása gondosan, legjobb ismeretünk szerint történt.
- Az abban közölt ill. bemutatott alkalmazások nem kötelező érvényűek, a beépítések helyességéért felelősséget nem vállalunk.
- Termékeink alkalmazásának lehetőségét minden esetben a tervezőknek és a kivitelezőknek kell megvizsgálni.
- © Bau – Haus Építőipari és Szolgáltató Kft. Minden jog fenntartva! Ezen katalógus a Bau-Haus Kft. szellemi tulajdona, minden további felhasználásához cégünk írásbeli hozzájárulása szükséges.

www.bau-haus.hu
info@bau-haus.hu

Termékkatalógus
Termék adatok, táblázatok
Adatlapok, tanúsítványok

info@bau-haus.hu

BAU ■ HAUS KFT.

1015 Budapest,
 Csalogány u. 6. fszt. 3.
 Telefon: 1 / 212-2181
 Fax: 1 / 201-0442

 ÉMI ÉPÍTÉSÉNY MINISÉGELELLŐZŐ INNOVÁCIÓS NONPROFIT KORLÁTOLT FELELŐSÉGŰ TÁRSASÁG H-2000 Szentendre, Dévass György út 26. Levélcím: H-2003 Szentendre, Pf. 180. Telefon: +36 (1) 370-0200 Fax: +36 (1) 398-8796 E-mail: info@emi.hu Honlap: http://www.emi.hu <small>EMÍ KÖZPONTI LABOR ÉPÍTÉSI ÉS KONSTRUKCIÓS MINISÉGELELLŐZŐ ÉS INNOVÁCIÓS NONPROFIT KORLÁTOLT FELELŐSÉGŰ TÁRSASÁG HASZNÁLATA ÉPÍTÉSI ÉS KONSTRUKCIÓS MINISÉGELELLŐZÉS ÉS INNOVÁCIÓS NONPROFIT KORLÁTOLT FELELŐSÉGŰ TÁRSASÁG ÉRTELMEZÉSÉNEK ÉS A MINISÉGELELLŐZÉS ÉS INNOVÁCIÓS NONPROFIT KORLÁTOLT FELELŐSÉGŰ TÁRSASÁG MUNKÁJÁNAK ÉRTÉKELÉSÉNEK</small>	
A-97/2017 NMÉ NEMZETI MŰSZAKI ÉRTÉKELÉS	
A termék megnevezése:	AVI Thermokorb TK illetve AVI Thermokorb XII-TK hőhidmegszakító tartószerkezeti kapcsolóelemek
A termék tervezett felhasználási területe:	Vasbeton teherhorodó szerkezetek hőhidmegszakítás összekapcsolása
Termékkör:	16. - Betonhoz alkalmazott betonacél és feszített acél (és segédanyagok), utófesthető reveterek
A termék gyártója:	AVI - Alpenländische Veredlung - Industrie Ges.m.b.H. Gusslauer-Ambrosi Str. 3-5, 8074 Raasdorf, Ausztria
NMÉ érvényesség kezdete*:	2017.10.03.
 György Zoltán műszaki értékelő iroda vezető	
<small>A Nemzeti Műszaki Értékelés 20 oldalas tartalma beletérve 3 db számozott melléklettel.</small> <small>* az NMÉ érvényessége feltételek közt: Az NMÉ érvényessége az ÉMI Nonprofit Kft. honlapján (www.emi.hu) ellenőrizhető. Ez az NMÉ tervlap az A-105/2001 számú, 2009.11.30. érvényességű közértesítő IV/6.</small>	
<small>Projektzám: ÉM1516-1423-2017 1/20 Revizorki számok: 034-00-00-0-00000000_001-001</small>	

Raktár - értékesítés

2045 Törökbálint,
 Kinizsi u. 16.
 Telefon: 23 / 332-119
 Fax: 23 / 332-118