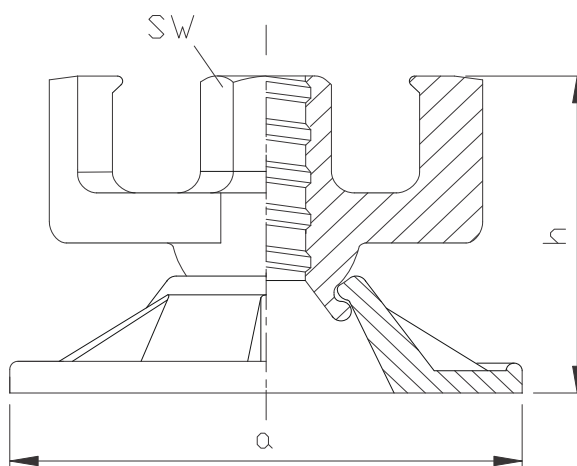


## MŰSZAKI ADATLAP

### Csuklós szárnyas anya B



#### Műszaki adatok

Anyag:	kovácsolt acél
Tömeg:	1,05 kg/db
Lapméret (a):	Ø120 mm
Magasság (h):	74 mm
Csavarfej szélesség (SW):	27 mm
Felületkezelés:	galvanizált
Engedélyezett terhelés:	90 kN
Maximális terhelés:	200 kN
Maximális dőlésszög:	10°

A tartozékok – anyák, alátétek és csavarok – teherbírása eléri, illetve meghaladja az ankerszárok - DIN 18216 szabvány szerint engedélyezett teherbírasi értékeit. Külön kiemelendők a hosszú élettartamú és nagy ütésállósággal rendelkező kovácsolt acélból készült tányéros és csuklós-szárnyas anyák.